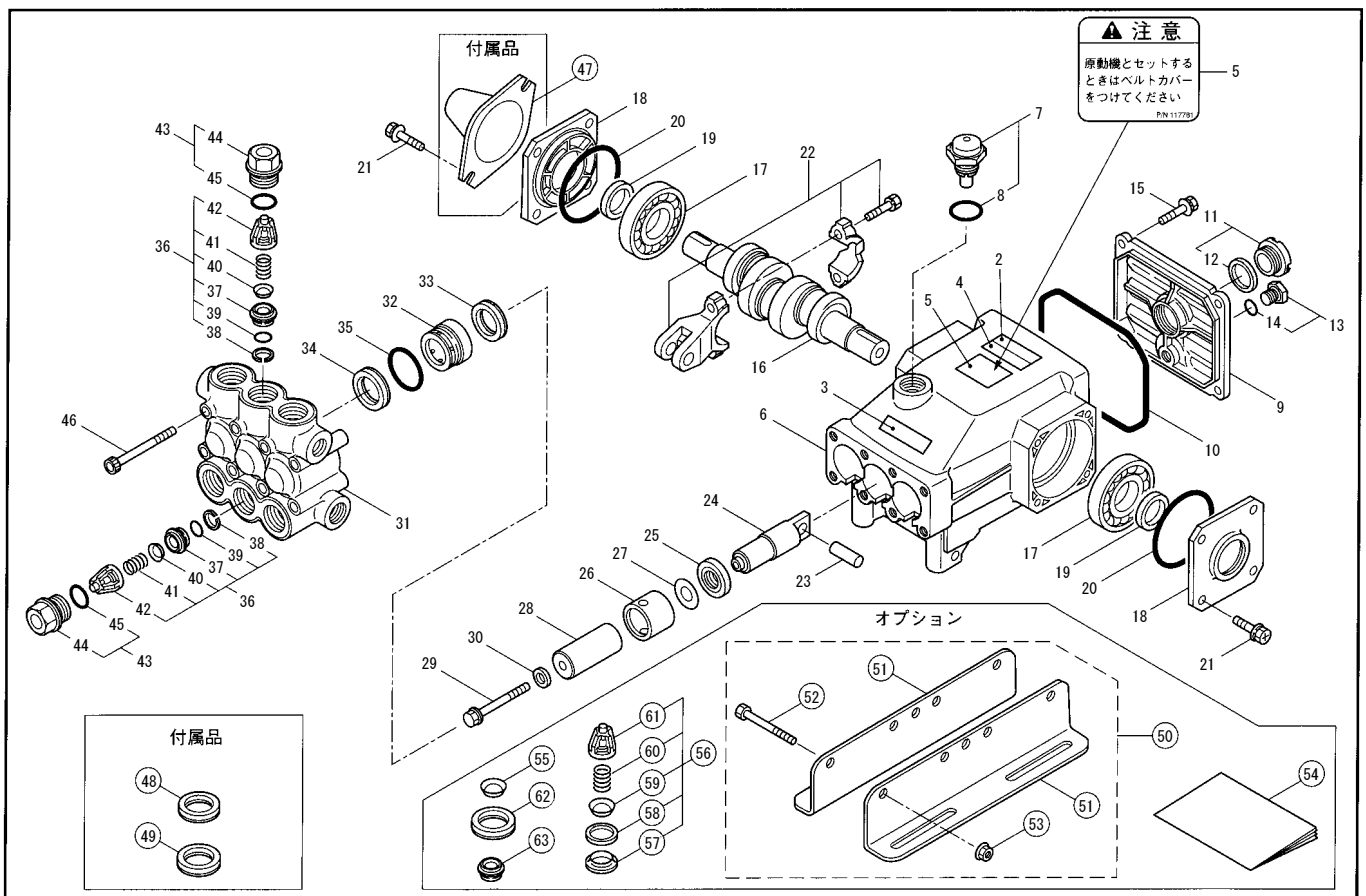


MW3HP80B-CLT 000000

パーツリスト MW3HP80B-CLT

パーツリストコードNo.522071
2007-11



MW3HP80B-CLT
MW3HP80B-CLT

| 記号 | 見出番号 | 部品番号 | 部品名称 | 個数 | 規格 | 備考 | 積算価格 (税抜き) | メーカーコード |
|----|------|--------|----------------------|----|-----------------|---------------|---------------|---------|
| | 1 | 346803 | MW3HP80B-CLT | 1 | | | | |
| | 2 | 127498 | ネームプレート | 1 | MW3HP80B-CLT | MW3HP80B-CLT | | |
| | 3 | 101388 | チュウイマーク | 1 | | | 35 | |
| | 4 | 117812 | ハリマーク(セイゾウモト エクセル) | 1 | セイゾウモト(エクセル) | セイゾウモト(エクセル) | 25 | |
| | 5 | 117781 | ハリマーク | 1 | セツトチュウイ | セツトチュウイ | 45 | |
| | 6 | 048617 | クランクケースマドメ | 1 | | | 42200 | |
| | 7 | 046802 | チュウユウフタクミタテ | 1 | | 87クム | 950 | |
| | 8 | 014179 | Oリング P20 | 1 | P20 1シュA | P20 | 105 | |
| | 9 | 046741 | クランクケースフタ | 1 | P/N117529 | | 4250 | |
| | 10 | 014044 | Oリング | 1 | S112 | S112 | 500 | |
| | 11 | 092241 | オイルゲージマドメ | 1 | | 127クム | 520 | |
| | 12 | 044428 | ゴムマルハツキン 25X34X2 | 1 | 25X34XT2 | 25X34XT2 | 70 | |
| | 13 | 091376 | フラグマドメ | 1 | G1/4 | G1/4 147クム | 540 | |
| | 14 | 023170 | Oリング P12.5 | 1 | P12.5 | P12.5 | 150 | |
| | 15 | 125824 | 6カクホルト(+WSW) | 4 | M6X16(SMK) | M6X16(SMK) | 60 | |
| | 16 | 048646 | クランクシャク | 1 | ストローク20 | | 41800 | |
| | 17 | 014480 | ヘッドリンク | 2 | #6305 | #6305 | 2000 | |
| | 18 | 046910 | オイルシールケース | 2 | P/N046911 | | 2550 | |
| | 19 | 043222 | オイルシール | 2 | D25356 | D25356 | 690 | |
| | 20 | 014028 | Oリング S60 | 2 | S60 | S60 | 240 | |
| | 21 | 126542 | 6カクホルト(+WSW) | 8 | M8X16(SM) | M8X16(SM) | 45 | |
| | 22 | 048742 | コンロツクミタテ | 3 | | | 7450 | |
| | 23 | 046746 | ピストンピン | 3 | | | 800 | |
| | 24 | 048647 | フランジヤ | 3 | | | 4400 | |
| | 25 | 046838 | オイルシール | 3 | S18307 | S18307 | 240 | |
| | 26 | 046749 | シールパッキンオサエ | 3 | | | 215 | |
| | 27 | 048648 | ヒラサガネ | 3 | 10X24XT0.4 | 10X24XT0.4 | 70 | |
| | 28 | 121391 | スリーブ | 3 | 22X50L | | 5750 | |
| | 29 | 046729 | フランジツキ6カクホルト | 3 | M6X60X30 | M6X60X30 | 120 | |
| | 30 | 046730 | シールワッシャ | 3 | | | 540 | |
| | 31 | 127500 | マニホルト | 1 | | | 77200 | |
| | 32 | 127501 | シールケース | 3 | | | 5550 | |
| | 33 | 048276 | UハツキンB | 3 | 22 | 22 | 1100 | |
| | 34 | 122188 | UハツキンA | 3 | 22 | 22 | 2900 | |
| | 35 | 013980 | Oリング S29 | 3 | S29 | S29 | 170 | |
| | 36 | 045808 | ヘッドクミタテ | 6 | | 37~427クム | 2550 | |
| | 37 | 043722 | ベーンザ | 6 | | | 1550 | |
| | 38 | 043248 | ヘッドアツツフリンク | 6 | 15.5X18X1ハーフ | 15.5X18X1ハーフ | 260 | |
| | 39 | 043249 | Oリング | 6 | 15.3X1.6 | 15.3X1.6 | 70 | |
| | 40 | 043721 | ベーン | 6 | 19X2.0 | 19X2.0 | 480 | |
| | 41 | 043751 | アツシユクヨイルハネ | 6 | 0.8-17L | | 105 | |
| | 42 | 044564 | ベーンサツク | 6 | MODEL530ヨウ | | 430 | |
| | 43 | 127502 | フラグクミタテ | 6 | | 44,457クム | 3850 | |
| | 44 | 125214 | フラグ | 6 | | | 3650 | |
| | 45 | 017617 | Oリング | 6 | P22A 1シュB(HS90) | P22A | 170 | |
| | 46 | 126513 | 6カクアナツキホルト | 8 | M8X70 | M8X70 | 125 | |
| | 47 | 118672 | フロテクタ | 1 | | | 780 | |
| | 48 | 048276 | UハツキンB | 3 | 22 | 22 | 1100 | |
| | 49 | 122188 | UハツキンA | 3 | 22 | 22 | 2900 | |
| | 50 | 126255 | レールクミタテ | 1 | | 51~537クム | | |
| | 51 | 117633 | レール | 2 | | | 2350 | |
| | 52 | 126200 | 6カクホルト | 2 | M8X115X30 | M8X115X30 | 330 | |
| | 53 | 126201 | セライトツキフランジナット | 2 | M8 | M8 | 90 | |
| | 54 | 117783 | トリアツカイセツメイシヨMMWフランジヤ | 1 | MW230 | MW230 | 560 | |
| | 55 | 123085 | ベーン | 1 | | | 570 | |
| | 56 | 123146 | ヘッドクミタテ | 6 | | 57~617クム | 4150 | |
| | 57 | 048216 | ベーンザ | 6 | | | 2350 | |
| | 58 | 043793 | ゴムマルハツキン | 6 | 25.8X28.5X1.1 | 25.8X28.5X1.1 | 60 | |
| | 59 | 123085 | ベーン | 6 | | | 570 | |
| | 60 | 044039 | アツシユクヨイルハネ | 6 | 0.9-17L | | 910 | |
| | 61 | 044564 | ベーンサツク | 6 | MODEL530ヨウ | | 430 | |
| | 62 | 123181 | UハツキンA | 1 | 20 | 20 | 2030 | |
| | 63 | 125912 | ベーンザ | 6 | | | 4400 | |